

SCURI IN LEGNO

Struttura interamente in legno massello, assemblata tramite giunzione maschio-femmina, per garantire la massima robustezza nel tempo.
Cantonalì Bonacina squadretta/pollici Monza/squadretta dritta neri di serie, RAL su richiesta.

Ferramenta AGB Made in Italy con spagnoletta di serie (con ferramenta antieffrazione ARIETE o con serratura su richiesta).

Trattamento di verniciatura a 4 mani totali con vernici Adler all'acqua.

CARATTERISTICHE TECNICHE:

Scuro in legno marcato CE composto da doghe verticali nella parte esterna spessore 22 mm assemblato con giunzione maschio-femmina, disponibile nel modello a fusto interno o doghe orizzontali interne con incastro a "coda di rondine". Verniciatura a 4 mani vernici all'acqua, con possibilità di scelta tra varie tinte legno o RAL. Per colori RAL è consigliato il Mogano.

Essenze disponibili: Pino, Mogano, Larice, Abete, Castagno e Rovere.

Spessore scuro 55 mm, fusto interno da 33 mm, doghe interne da 20 mm.

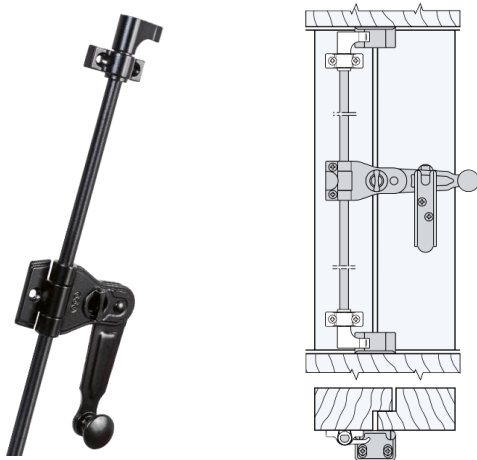


MODELLO FUSTO INTERNO

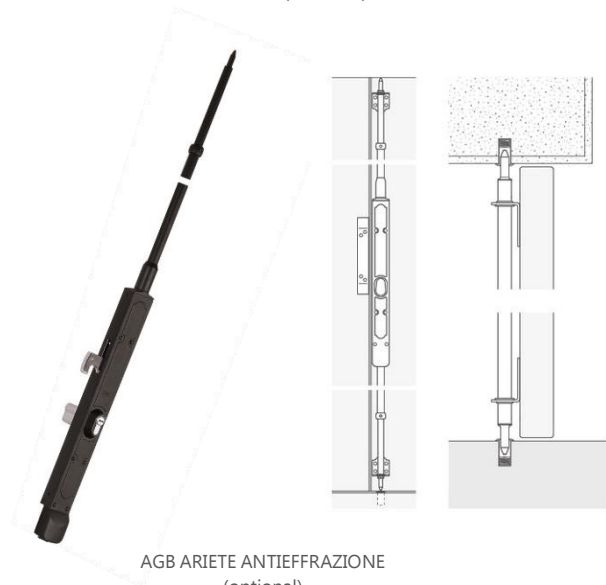


MODELLO DOGHE ORIZZONTALI

FERRAMENTA E FERMAPERSIANE



SPAGNOLETTA AGB (standard)

AGB ARIETE ANTIEFFRAZIONE
(optional)

FERMAPERSIANA GRILLO



FERMAPERSIANA OMETTO

FERMAPERSIANA AGB
PER PORTAFINESTRA