

PERSIANA IN LEGNO

Struttura interamente in legno massello, assemblata tramite giunzione a tenone con doppio intaglio, per garantire la massima robustezza nel tempo.

Cantonalì Bonacina neri di serie, RAL su richiesta.

Ferramenta AGB Made in Italy con spagnoletta di serie (opzionale con ferramenta antieffrazione ARIETE o con serratura su richiesta).

Trattamento di verniciatura a quattro mani totali con vernici Adler all'acqua.

CARATTERISTICHE TECNICHE:

Persiana in legno marcata CE a stecca aperta, disponibile nel modello a paletta stretta o a paletta larga con cornicino (stecca storica).

Verniciatura a quattro mani di vernici all'acqua Adler, con possibilità di scelta tra varie tinte legno o RAL. Per colori RAL è consigliata come essenza il Mogano.

Essenze disponibili: Pino, Mogano, Larice, Abete, Castagno e Rovere.

Spessore persiana 45 mm, stecca da 45/55x12 (paletta stretta), 65(variabile a seconda della dimensione della persiana)x12 (paletta larga/stecca storica)

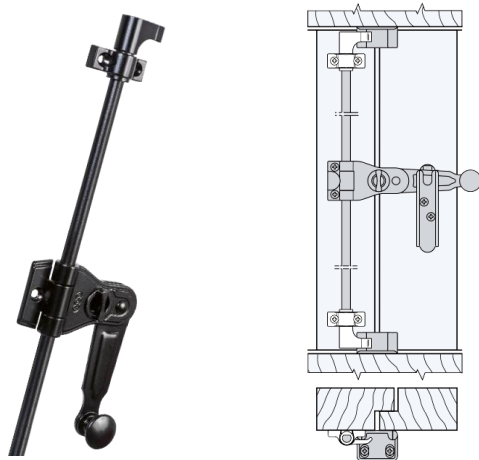


MODELLO PALETTA STRETTA



MODELLO PALETTA LARGA

FERRAMENTA E FERMAPERSIANE



SPAGNOLETTA AGB (standard)

AGB ARIETE ANTIEFFRAZIONE
(optional)

FERMAPERSIANA GRILLO



FERMAPERSIANA OMETTO

FERMAPERSIANA AGB
PER PORTAFINESTRA